

# ZOOMLION

## PRODUCTOS ELEVADORES DE PLUMA TELESCÓPICA

### ZT42J

#### CONFIGURACIÓN DEL PRODUCTO

#### Funciones estándares

Sistema de comunicación remota
Bocina
Control proporcional
Zumbador de acción
Luz estroboscópica de trabajo
Puerta autoblocante de la plataforma
Sistema de descenso de emergencia
Sistema de parada de emergencia
Plataforma de nivelación automática
Sistema de diagnóstico de fallas
Sistema de protección de inclinación
Eje de rueda de oscilación
Sistema de detección de carga
Pantalla a color de 4,3 pulgadas
Bandeja giratoria de soporte para motor
Plataforma de monitoreo remoto y gestión de arrendamiento

#### Funciones opcionales

- ▶ Luz de trabajo de la plataforma.
- ▶ Dispositivo anticollisión.
- ▶ Fuente de alimentación de CA a la plataforma.
- ▶ Sistema de extensión y retracción en lugar original del eje.

#### VENTAJAS DEL PRODUCTO

- ▶ Capacidad de doble carga de plataforma 300kg/454kg (661/1000lb), líder en la industria.
- ▶ Logra fácilmente una subida de pendiente de 45%.
- ▶ Creación original de extensión y retracción de ejes con alta adaptabilidad a terrenos, baja tasa de fallas en extensión y retracción. Evita efectivamente el desgaste excesivo de los neumáticos.
- ▶ Telescópico estable y de alta eficiencia, logra una mejora de 30% de eficiencia que el de cilindro doble convencional.
- ▶ Tiene el mayor rango de trabajo comparando con los productos del mismo nivel de mercado, así que el área de trabajo es un 10% mayor que los productos de la competencia.
- ▶ Con la plataforma de gestión de alquiler y monitoreo remoto inteligente de los elevadores para trabajo en alturas de Zoomlion, se puede realizar rápidamente el posicionamiento del equipo, el diagnóstico de fallas y la gestión de operaciones.
- ▶ Con el diseño de bloque deslizante de forma R, y el acero ranurado de forma U en la parte inferior de la lanza, se reduce eficientemente la flecha lateral de la lanza.
- ▶ Diseño único de lanza en forma de U en la industria, que reduce efectivamente el peso y la deflexión de la lanza, así tiene mejor estabilidad en toda la máquina.
- ▶ Con la función de oscilación del brazo volador, el rango de trabajo es más amplio y consigue más flexibilidad.



**ACCESS WITH ZOOMLION GREEN**

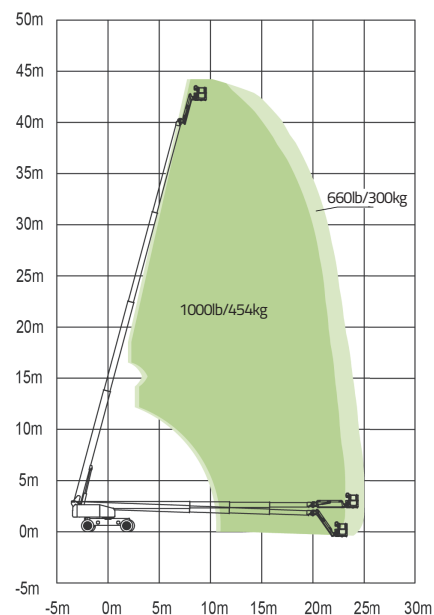
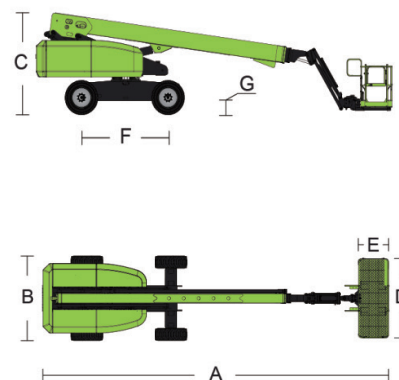
Phone: 0086(731)-88353680 0086(731)-88250971  
E-mail: awm@zoomlion.com

Add: ZOOMLION Wangcheng Industrial Park, Tengfei Road 997, Changsha, Hunan, China  
Web: www.en.zoomlion.com

# PRODUCTOS ELEVADORES DE PLUMA TELESCÓPICA

## ZT42J

Modelo	ZT42J	
	Imperial	Métrico
<b>Dimensión</b>		
Altura máxima de trabajo	144ft 7in	44.08m
Altura máxima de la plataforma	138ft 1in	42.08m
Extensión máxima horizontal	82ft	25m
A - Longitud de plegado	42ft 8in	13m
B - Anchura de plegado	8ft 2in	2.49m
C - Altura de plegado	9ft 10in	3m
D - Longitud de la plataforma de trabajo	8ft	2.44m
E - Anchura de la plataforma de trabajo	3ft	0.91m
F - Distancia entre ejes	12ft 6in	3.81m
Distancia entre neumáticos	6ft 8in/11ft 2in	2.05/3.41m
G - Distancia mínima al suelo	1ft 4in	0.41m
<b>Rendimiento</b>		
Carga nominal (sin restricciones/restringida)	660/1000lb	300/454kg
Velocidad de conducción (estado plegado)	3.23mph	5.2km/h
Pendiente superable	45°(24°)	
Radio de giro interior	10ft 10in/25ft 3in	3.3/7.7m
Radio de giro exterior	26ft 11in/35ft 5in	8.2/10.8m
Rotación de la torreta	360° continua	
Ángulo de oscilación de la plataforma	±90°	
Oscilación de la cola	7ft 9in	2.36m
Ángulo de oscilación de la pluma	130°(-55°~75°)	
Ángulo entre chasis y plano horizontal	5°	
Máxima velocidad de viento permitida	28mph	12.5m/s
<b>Potencia</b>		
Modelo del motor	Cummins QSF2.8	
Volumen del tanque de combustible	52.8gal	200L
Tensión de control	12V DC	
Volumen del tanque de aceite hidráulico	66gal	250L
Modo de accionamiento	4WD	
Modo de giro	Cuatro ruedas/Rueda delantera/Crab	
<b>Neumático</b>		
Modelo de neumático	IN445/50D710 Neumáticos rellenos de espuma	
<b>Peso</b>		
Peso de toda la máquina	48281lb	21900kg



Curva de amplitud de plataforma ZT42J