

ZOOMLION

PLATAFORMAS AÉREAS DE BRAZO TELESCÓPICO

ZT26J

Conformes con los estándares CE/ANSI/CSA

CARACTERÍSTICAS

Características estándar

Bocina
Alarma de todos los movimientos
Control proporcional
Puerta de entrada cerrable automáticamente
Luz de sirena ámbar
Sistema de nivelación automática
Botón de parada de emergencia
Sistema de protección contra inclinación excesiva
Sistema de descenso de emergencia
Sistema de diagnóstico a bordo
Eje oscilante
Pantalla LED de 4,3'
Sistema de detección de carga
Tapa del motor abatible

Accesorios y opciones

- ▶ Luz de trabajo de la plataforma
- ▶ Sistema de protección secundario
- ▶ Alimentación CA a la plataforma
- ▶ Motor diésel Deutz TD2.9 L4 50 kW (67 hp)/2600 rpm T4f

PUNTOS DESTACADOS

- ▶ Mejor alcance de trabajo, 10 % mayor que la competencia
- ▶ Interfaz de control telemático líder en la industria con capacidad de monitorización y autodiagnóstico
- ▶ Control de extensión de brazo suave y estable con velocidad mínima de 15 mm/s (0,034 mph)
- ▶ Capacidad de elevación doble de 300 kg (660 lb) sin restringir y de 454 kg (1000 lb) restringida



ACCESS WITH ZOOMLION GREEN

Phone: 0086(731)-88353680 0086(731)-88250971
E-mail: awm@zoomlion.com

Dir.: Parque Industrial ZOOMLION de Wangcheng, Tengfei Road 997, Changsha, Hunan, China
Web: www.en.zoomlion.com

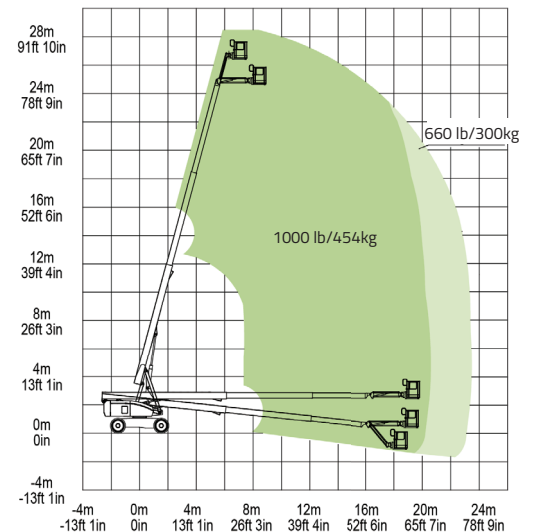
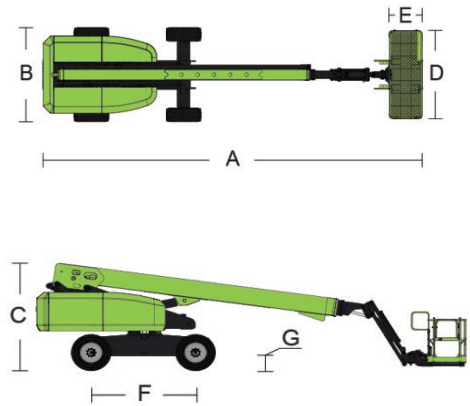
ZOOMLION

ESPECIFICACIONES PRINCIPALES DE LAS PLATAFORMAS AÉREAS DE BRAZO TELESCÓPICO

ZT26J

Conformes con los estándares CE/ANSI/CSA

Modelo	ZT26J	
	Imperial	Métrico
Tamaño		
Altura de trabajo	92ft 6in	28.20m
Altura de la plataforma	85ft 11in	26.20m
Alcance horizontal	76ft 6in	23.31m
A - Longitud con brazo guardado	41ft	12.50m
B - Anchura con brazo guardado	8ft 2in	2.49m
C - Altura con brazo guardado	9ft 2in	2.80m
D - Longitud de la plataforma	8ft	2.44m
E - Anchura de la plataforma	3ft	0.91m
Longitud del plumín	6ft	1.83m
F - Distancia entre ejes	10ft	3.05m
Vía	6ft 11in	2.11m
G - Distancia al suelo	1ft 4in	0.40m
Rendimiento		
Carga nominal (sin restringir/restringida)	660/1000lb	300/454kg
Velocidad de conducción (brazo guardado)	3.42mph	5.5km/h
Pendiente superable	45% (24°)	45% (24°)
Radio de giro (interior)	12ft	3.66m
Radio de giro (exterior)	22ft 6in	6.86m
Rotación de la torreta	360° continua	
Rotación de la plataforma	±90°	
Giro de la cola	5ft 3in	1.60m
Plumín (alcance de articulación)	135° (-60° ~ 75°)	
Velocidad de viento máxima	28mph	12.5m/s
Potencia		
Motor	Cummins QSF2.8	
Potencia del motor	72.4hp/2400rpm	54kw/2400rpm
Capacidad del depósito de combustible	39.6 (us gal)	150L
Voltaje de control	12V DC	
Capacidad del depósito de aceite hidráulico	39.6 (us gal)	150L
Modo de tracción	4WD	
Modo de dirección	Ruedas delanteras	
Neumáticos		
Tipo	Neumáticos rellenos de espuma 15-625	
Peso		
Bruto	41667lb	18900kg



Curva de amplitud de plataforma ZT26J