

Genie® S®-60 J

Especificaciones

Modelos	S-60 J	
Dimensiones	US	Metric
Altura máxima de trabajo ⁽¹⁾	66 ft 10 in	20.50 m
Altura máxima de la plataforma	60 ft 10 in	18.50 m
Alcance horizontal máx.	40 ft 6 in	12.30 m
A Longitud de plataforma (8 ft/6 ft)	3 ft/2 ft 6 in	0.91 m/0.76 m
B Ancho de plataforma (8 ft/6 ft)	8 ft/6 ft	2.44 m/1.83 m
C Altura - replegada (neumáticos)	8 ft 10 in	2.69 m
D Longitud - replegada (neumáticos)	31 ft 10 in	9.70 m
D Longitud - transporte (plumín retraído)	23 ft 6 in	7.16 m
E Ancho (neumáticos)	8 ft 2 in	2.49 m
F Distancia entre ejes	8 ft	2.44 m
G Altura libre sobre el suelo - centro máquina (neum.)	1 ft 10 in	0.56 m
H Altura debajo del contrapeso	3 ft 4 in	1.02 m

Productividad

Capacidad de elevación - sin restricciones	660 lb	300 kg
Número de ocupantes cesta	2	
Rotación de la plataforma	160°	
Longitud de plumín	6 ft	1.83 m
Rotación vertical del plumín	130°	
Rotación de la torreta	353°	
Voladizo posterior de la plataforma giratoria	5 ft 2 in	1.57 m
Velocidad de traslación - replegada (neum.)	3 mph	4.82 km/h
Velocidad de traslación - elevada (neum.)	0.68 mph	1.1 km/h
Pendiente superable - replegada ⁽²⁾	45%	
Inclinación admitida (longitudinal/transversal)	5°/5°	
Radio de giro - interior/exterior (neum.)	8 ft 1 in/18 ft 5 in	2.46 m/5.61 m
Neumáticos	315/55D20	

Potencia

Alimentación	Diesel	
Capacidad depósito hidráulico	21 gal	79 L
Capacidad depósito combustible	30 gal	114 L

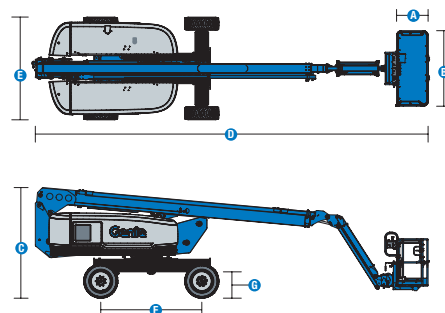
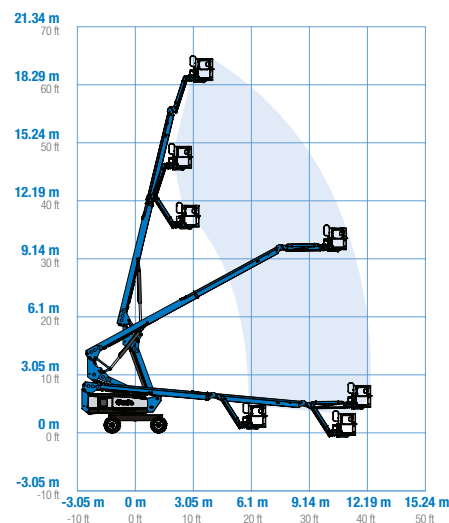
Peso⁽³⁾ y Presión sobre el suelo⁽⁴⁾

Peso (neumáticos)	16,650 lb	7,550 kg
Presión local neumático	85 psi	585 kPa
Presión al suelo (neumáticos)	215 psf	10.28 kPa

Niveles de ruido y vibración

Nivel de presión sonora (controles suelo)	83 dBA
Nivel de presión sonora (controles plataforma)	77 dBA
Vibración	< 2.5 m/s ²

Diagrama de trabajo S-60 J



(1) En el sistema métrico, altura de trabajo = altura de la plataforma + 2 m.

(2) La pendiente superable es aplicable a la conducción en pendientes y puede variar en función de las opciones y de la configuración de la máquina. Consultar el manual del operario para saber más.

(3) El peso se refiere a la configuración estándar y puede variar en función de las opciones y de la normativa vigente en el país de entrega de la máquina.

(4) La información de la presión sobre el suelo es aproximada y puede variar dependiendo de las opciones y configuraciones de la máquina. Debe utilizarse siempre junto a medidas de seguridad adecuadas.

Genie® S® -60 J

SKU: Modelo Estándar

- **S60J0001AF0004:** S-60 XC, 4x4
- **S60J0001AF0006:** S-60 J, Lift Power 3kW, Paquete para clima frío, 4x4

* Fabricación por pedido

Opciones Disponibles		S	S+	Bt0
Aliment.	24 hp, 18 kW, Kubota D1105, diesel, T4i/T4f, Stage IIIA/V, CN III	✓	✓	✓
	49 hp, 36.5 kW, Kubota D1803, Turbo Diesel, T4f/Fase V			○
	Paquete para clima frío			○
	Prelimpiador de toma de aire diesel			○
	Dispositivo antideflagrante de protección			○
	Protección contra re arranque de motor	✓	✓	✓
	Parada automática del motor por fallo	✓	✓	✓
	Bujía incandescente en cilindro (sólo diesel)	✓	✓	✓
Cesta	Canastilla de doble entrada 1,83 m con puerta lateral abatible			○
	Canastilla de triple entrada 2,44 m con puerta lateral abatible	✓	✓	✓
	Canastilla de 1,83 m con pasamanos central deslizante y protección aeronáutica			○
	Canastilla de 1,83 m con puerta lateral abatible y protección aeronáutica			○
	Joystick de doble eje	✓	✓	✓
	Control por botón			○
	Línea de aire a la plataforma			○
	Cubiertas de caja de control		○	○
	Lift Guard Paneles de malla completa			○
	Lift Guard Paneles de malla de media altura			○
	Paquete de luces: luces de conducción y de trabajo		○	○
	Pasamanos auxiliar superior en canastilla			○
	Lift Power Generador AC 3kW, 110V/60Hz			○
	Lift Power Generador AC 3kW, 220V/50Hz			○
	Lift Power Listo para soldar 12kW			○
	Sistema de activación de transmisión	✓	✓	✓
	Bocina	✓	✓	✓
	Lift Guard Alarma de contacto	✓	✓	✓
	Lift Tools Bandeja de trabajo	✓	✓	✓
	Sistema de sensor de carga de plataforma	✓	✓	✓
Controles proporcionales	✓	✓	✓	
Canastilla de nivelación automática	✓	✓	✓	
Chasis	Lift Connect Sistema telemático	✓	✓	✓
	Actualización Lift Connect con Access Manager		○	○
	Aceite hidráulico biodegradable			○
	Aceite hidráulico clima frío			○
	Aceite hidráulico resistente al fuego			○
	Llantas rellenas de espuma, todoterreno	✓	✓	✓
	Llantas rellenas de espuma, todoterreno que no dejan marcas		○	○
	Kit Deluxe para entorno hostil			○
	Kit para entorno hostil			○
	Eje oscilante activo	✓	✓	✓
	Paquete de alarmas: incluye baliza y alarma de desplazamiento	✓	✓	✓
	Alarma de descenso, inclinación y movimiento	✓	✓	✓
Sistema de batería dual	✓	✓	✓	
Refrigerador aceite hidráulico	✓	✓	✓	
Tracción positiva	✓	✓	✓	
Tech Pro Conector Link	✓	✓	✓	
Motores de rueda de 2 velocidades	✓	✓	✓	

- S Configuración estándar
- S+ Configuración estándar con opciones
- Bt0 Fabricación por pedido
- ✓ Características estándar
- Opciones



Capacidad 300 kg



Bajo peso de transporte



Diseño y mantenimiento sencillos



Accesorios Originales Genie⁽¹⁾

- Herramientas de productividad Lift Tools
- Sistema de telemática Lift Connect
- Herramienta de diagnóstico Tech Pro Link

(1) Adicionales accesorios originales Genie disponibles en GoGenieLift.com.

Las especificaciones de productos están sujetas a cambios sin previo aviso ni obligación por parte de Genie. Las fotografías y/o esquemas de este folleto sólo aparecen con fines ilustrativos. Si desea instrucciones sobre el correcto uso de este equipo, consulte el Manual del Operario. El incumplimiento de las instrucciones del manual del operario así como la actuación irresponsable de cualquier tipo por parte del operario pueden causar lesiones graves o la muerte. La única garantía aplicable y que sirve de referencia para nuestros diferentes productos es nuestra garantía contractual validada por nuestros servicios técnicos. No será válida ninguna otra garantía ni oral ni escrita. Los productos y servicios listados pueden ser marcas registradas, patentes, o nombres registrados de Terex Corporation y/o sus filiales en los EE.UU. y en numerosos otros países. Terex, Genie, Quality By Design, Xtra Capacity, Lift Power, Lift Guard, Lift Tools, Lift Connect y Tech Pro Link son marcas registradas de Terex Corporation o de sus filiales.